

KETTLE

Bedienungsanleitung AQUA ROWER 700 RO1033-500



Mit patentierter einstellbarer
Flüssigkeitswiderstandstechnologie

» introduktion

Tillykke med købet af din Rower romaskine.

Kettler er stolt over at kunne tilbyde Rower som en del af et eksklusivt produktprogram til hjemmebrug og kommerciel brug, som alle har den patenterede justerbare

Brug væskemodstandsteknologi.

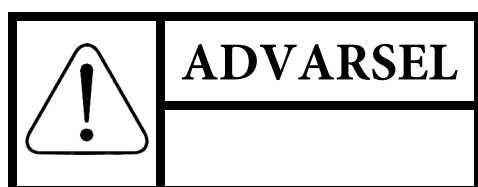
Følg instruktionerne nøje for at sikre korrekt montering, korrekt tankpåfyldning, korrekt vandbehandling og korrekt vedligeholdelse, og at sikkerhedsinstruktionerne følges. Du kan få adgang til vores verdensomspændende salgs- og servicenetværk via vores

Hjemmeside på www.kettlersport.com erhalten.

Kontroller indholdet af pakke 1 og pakke 2 for at sikre, at alle dele er til stede og korrekte, inden du begynder samlingen.

Træning med roweren


1. Som med enhver træningsmaskine, skal du konsultere din læge, inden du begynder at træne med din roer.
2. Følg anvisningerne i denne vejledning for korrekt fodposition og grundlæggende roningsteknik.
3. En detaljeret beskrivelse af roningsteknikker kan findes på vores internationale
4. Advarsel: Apparatets sikkerhedsniveau kan kun opretholdes, hvis det regelmæssigt kontrolleres for skader og slid - især på reb, remskiver og forbindelsespunkter.
5. Vær særlig opmærksom på dele, der er mest modtagelige for slid.
6. Advarsel: Forkert eller overdreven træning kan være sundhedsskadelig.



1. Roeren kan placeres lodret for lettere opbevaring. Sørg for at for at sikre, at der anvendes et passende og sikkert sted til det. F.eks. I hjørnet af et rum eller mod en mur
2. Sørg for at holde dine hænder og fingre væk fra bevægelige dele som f.eks det forklares i driftsvejledningen.

Sikkerhedsoplysninger

- Sørg for at læse HELE brugervejledningen og ALLE instruktioner, før du bruger denne enhed. Roeren er kun beregnet til brug som beskrevet i denne vejledning.
- ALLE ADVARSLER SKAL FORSTÅES FULDT.
- Denne enhed er en klasse HC-enhed i overensstemmelse med EN ISO 20957-1. Det er derfor kun godkendt til brug i private områder. Det er ikke beregnet til brug i kommercielle eller institutionelle faciliteter og / eller fitnesscentre. Kontakt Rower, hvis du har spørgsmål om denne klassificering.
- Vi opfordrer alle brugere af Rower-træningsudstyr til at læse følgende oplysninger, inden de bruger det.
- Som med ethvert andet fitnessudstyr, skal du tage en lægeundersøgelse, inden du begynder at træne med Rower.
- Det anbefales generelt at få foretaget en kontrol af en uddannet læge, inden du starter et fitnessprogram.
- Forkert eller overdreven træning kan føre til kvæstelser eller helbredsproblemer.

-  ADVARSEL Pulsmålere kan være unøjagtige. Overanstrengelse kan resultere i alvorlig personskade eller død. Hvis du føler dig tæt på besvimelse, skal du straks stoppe med at træne.
- Hvis der er tegn på slid på remme, remskiver eller gummitove, skal enheden straks stoppes. Det må kun bruges igen, når de relevante dele er blevet repareret eller udskiftet.
- Børn må ikke være under opsyn i nærheden af enheden.
- Roeren kan opbevares lodret. For at gøre dette skal du følge instruktionerne i kapitlet "Grundlæggende procedurer" i denne vejledning.
- Hold dine hænder væk fra bevægelige dele. Disse er markeret i overensstemmelse hermed med klistermærker på rammen.
- Hvis justeringshjælpemidler stikker ud fra enheden, kan de forstyrre brugerens bevægelse.
- Enheden må ikke opbevares under frysepunktet, når tanken er fuld. Vandet ekspanderer, hvilket kan beskadige komponenter.

Installation

- Anbring enheden på en stabil, plan overflade til træning.
- Kontroller regelmæssigt alle remme, remskiver og gummikabler for tegn på slid, og udskift dem om nødvendigt.
- Vedligehold regelmæssigt enheden i henhold til instruktionerne i denne vejledning.
- Udskift straks defekte dele, og brug ikke enheden igen, før alt reparationsarbejde er afsluttet.

Korrekt brug

- Enheden må aldrig bruges til andre formål end beregnet. Det skal bruges i overensstemmelse med Rower-producentens instruktioner for at undgå personskade.
- Forkert eller overdreven træning kan føre til kvæstelser. Kontakt en læge, inden du starter et træningsprogram. Hvis du oplever svaghed, svimmelhed eller smerter under træning, skal du stoppe med at træne UMIDDELTE og søge lægehjælp.
- Hold kropsdele (hænder, fødder, hår osv.), Tøj og smykker væk fra bevægelige dele for at undgå kvæstelser.
- Følg anvisningerne i denne manual for at få den rette fodstilling og grundlæggende roningsteknik.
- Yderligere information om rodeteknik kan findes på vores internationale hjemmeside. www.firstdegreefitness.com

Inspektion

- Enheder, der er beskadigede og / eller på hvilke dele er slidte eller ødelagte, må ikke bruges. Brug kun Rower-reservedele med alt Rower-udstyr.
- Slidte kabler og bæltter udgør en stor risiko for kvæstelser. Udskift altid kabler eller bæltter ved det første tegn på slid (hvis du har spørgsmål, bedes du kontakte Kettler. VÆR FORSIGTIG MED MÆRKER OG ETIKETTER - Fjern ikke klistermærker. De indeholder vigtige oplysninger. Hvis skiltene / klistermærkerne er ulæselige eller mangler, skal du bestille udskiftningskilte

- UDSTYR VEDLIGEHOLDELSE - Dette udstyr kræver forebyggende vedligeholdelse for at sikre korrekt drift og for at minimere risikoen for personskade. Enheden skal kontrolleres regelmæssigt.
- Sørg for, at justering, vedligeholdelse eller reparationsarbejde kun udføres af kvalificerede personer.
- BRUG IKKE NOGET TILBEHØR, DER GODKENDES TIL BRUG MED REDEUDRUSTNINGER, MEN ER SKADES ELLER SLIDT.
- Kontroller regelmæssigt alle remme, remskiver og gummikabler for tegn på slid, og udskift dem om nødvendigt.
- Vedligehold regelmæssigt enheden i henhold til instruktionerne i denne vejledning.
- Udskift straks defekte dele, og brug ikke enheden igen, før alt reparationsarbejde er afsluttet.

Advarsel om drift

- Hold børn væk fra roeren. Forældre eller andre, der har til opgave at føre tilsyn med børn, bør altid holde øje med børn, når apparatet bruges i nærværelse af børn.
- Brugere af enheden må ikke bære løst tøj eller smykker. Derudover skal brugerne binde langt hår tilbage og undgå kontakt med bevægelige dele.
- Hold alle tilskuere væk fra mennesker, bevægelige dele og tilbehør, der er monteret, mens maskinen er i brug.



ADVARSEL Sæt ikke fingrene i tanken!



opting. • FORSIGTIG Efter roøvelse skal du lade enheden sidde i 5 minutter, inden du bruger den til



var. • FORSIGTIG Kalibreringsmærket på tanken (mærkat) må ikke overskrides. Ellers kan der løbe



ADVARSEL Når du træner på denne romaskine, skal fødderne altid være sikkert fastgjort med fodstropperne, og den bevægelige del af fodstøtten skal låses i den rette position!

Spezifikationen

Produktklasse: HC

Bremssystem: Geschwindigkeitsunabhängig

Nettogewicht: 35.16kg (77.51lb)

Bruttogewicht: 44.35kg (97.78lb)

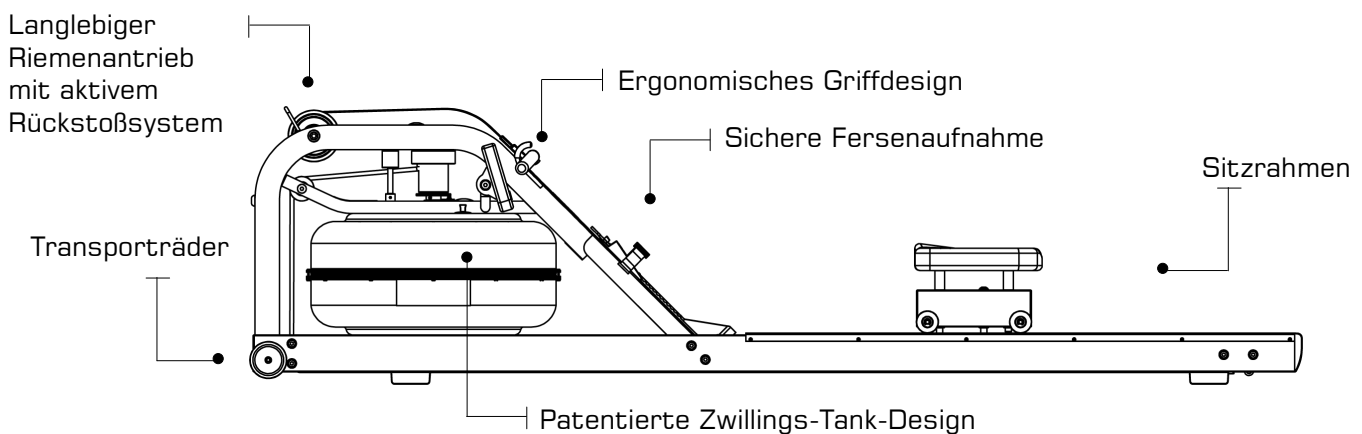
Min Benutzergewicht: 333cm (131.09") Länge x 172cm (67.71") Breite

Abmessungen: 2160mm(85.04") Length x 520mm (20.47") Width x 570mm(22.44") Height

Max Benutzergewicht: 150kg (330lb)

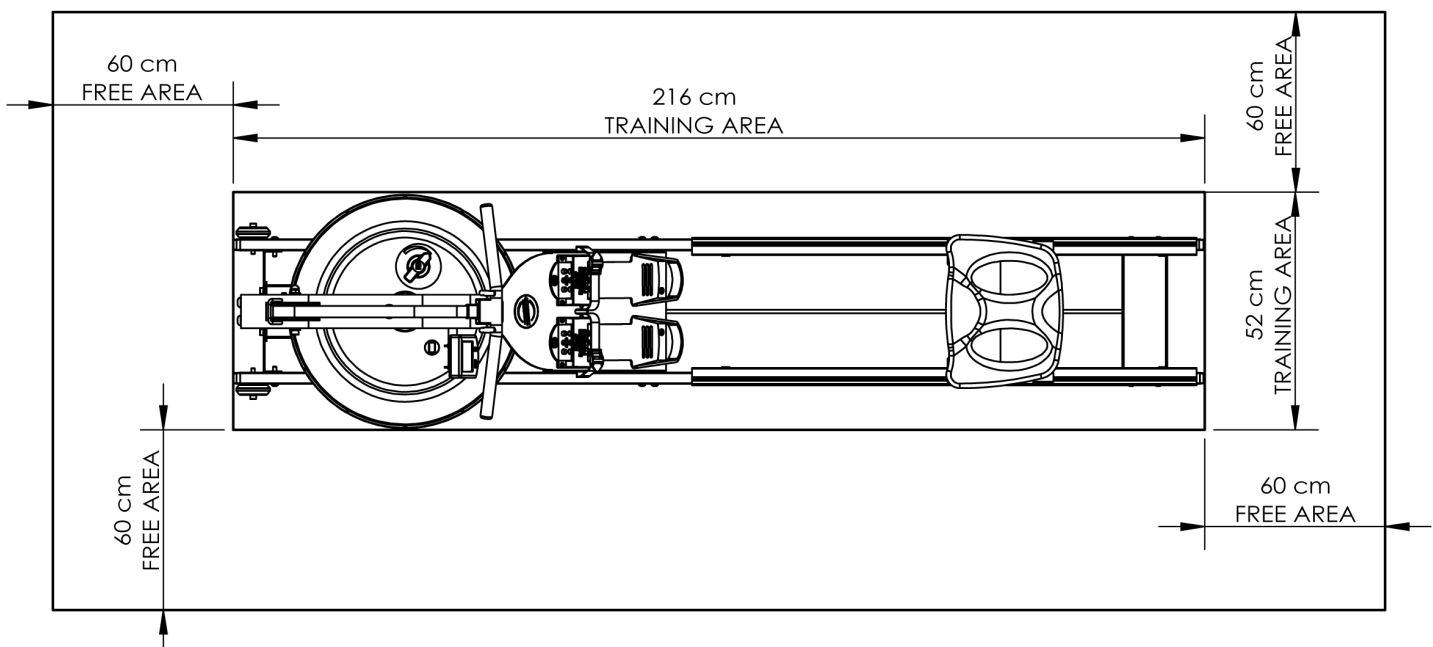
Kompakter Fußabdruck: 2760mm x 1120mm or upright 570mm x 520mm

Produkt Höhepunkte



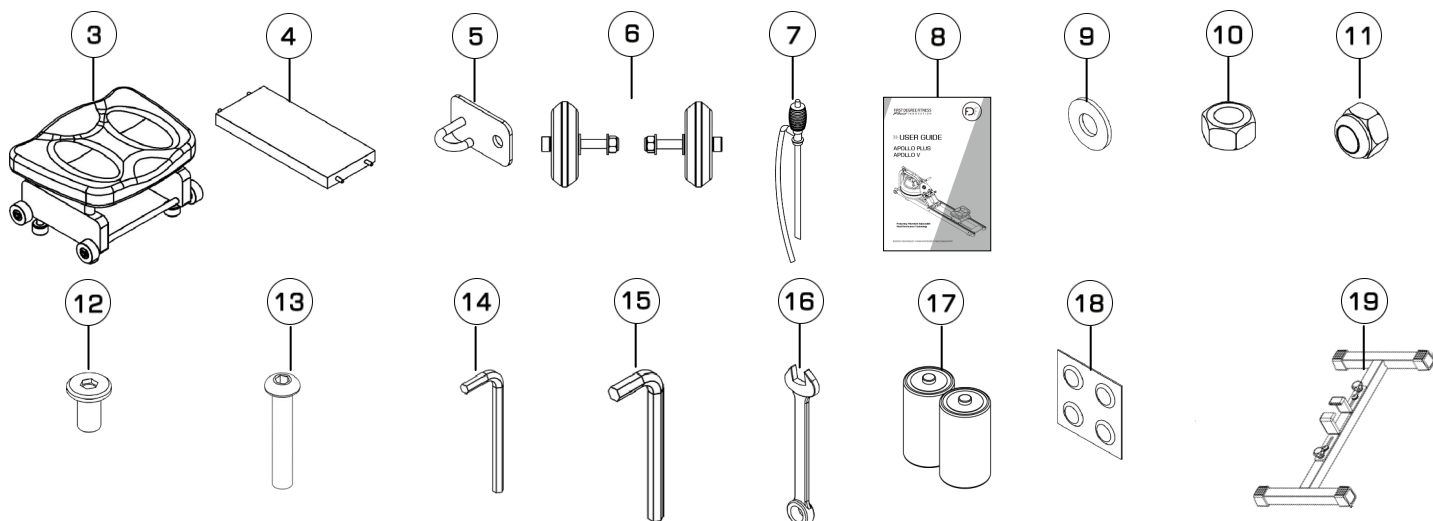
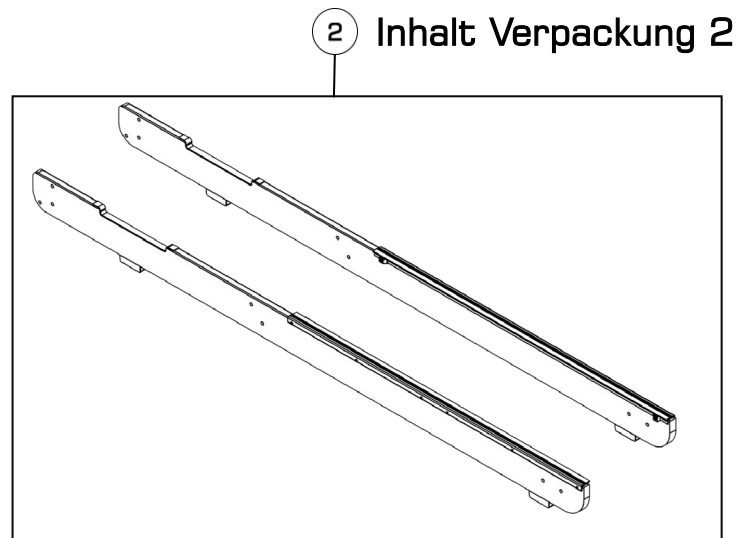
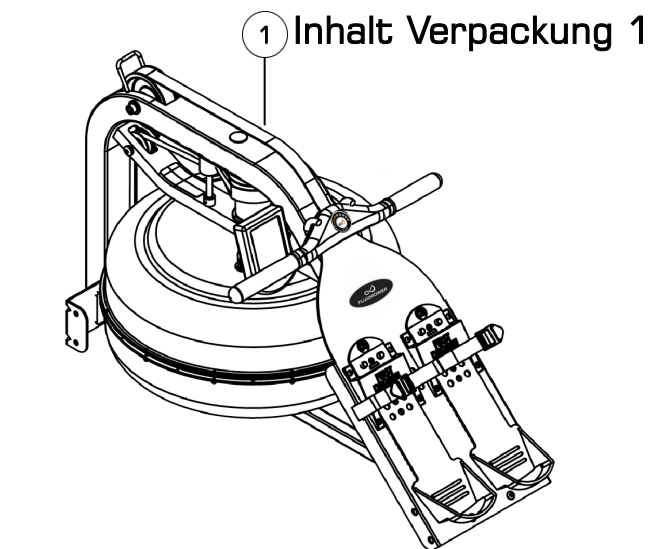
Der Bewegungsbereich muss im Aufstiegsbereich mindestens 23.62" (60 cm) größer sein als der eigentliche Trainingsbereich. Dazu zählt auch der Bereich für den Notabstieg.

Bewegungsbereich und Trainingsbereich



Hinweis: Rower ist nicht für therapeutische Zwecke geeignet

» Inhalt der Rower Packung



Teile Nr.	Menge	Beschreibung	Teile Nr.	Menge	Beschreibung
1	1	Hauptrahmen	5	1	Gummizug-Hakenbefestigung
2	2	Seitliche Schiene links / rechts	6	2	Transportrad-Baugruppe
3	1	Rudersitz	7	1	Handpumpe
4	1	Hintere Strebe	8	1	Bedienungsanleitung
Hardware KIT					
9	16	M8-Unterlegscheibe	14	1	5mm Inbusschlüssel
10	8	M8-Standardmutter	15	1	6mm Inbusschlüssel
11	8	M8 Stoppmutter	16	1	13mm Schraubenschlüssel
12	4	Schraube M6x15mm	17	2	AA Duracell Batterien
13	8	M8x45mm-Schraube	18	4	Tablette zur Wasseraufbereitung
Sonderausstattung					
19	1	Optionaler Ständer			

» Monteringsvejledning

TRIN 1

Installer den bageste stiver og transporthjulsamlingen på sædeskinnen

PÅRKÆVET

Sideskinne venstre / højre [2]

Bageste stiver [4]

Elastisk krogfastgørelse [5]

Transporthjulsamling [6]

4 x skrue, M6x15mm [12]

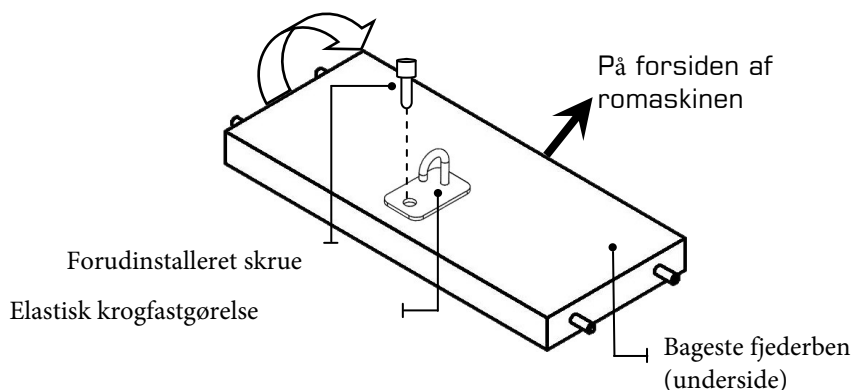
⚠ ADVARSEL

Drej den bageste stiver for at rette opretningen inden montering på sideskinnerne

⚠ ADVARSEL

Bemærk: Transporthjul skal monteres på ydersiden af sædeskinnerne som vist nedenfor. Spænd ikke transporthjulets aksel for meget, da transporthjulet kan sidde fast.

- a) Start med den bageste stiver, se bunden en forudinstalleret skrue. Fjern den elastiske krogglås fra sættet, og installer den på den bageste stiver som vist. Bemærk: Justering af stiver og krog skal være korrekt, så elastikken holdes som vist med pilen i illustrationen (den peger mod romaskinens forside).

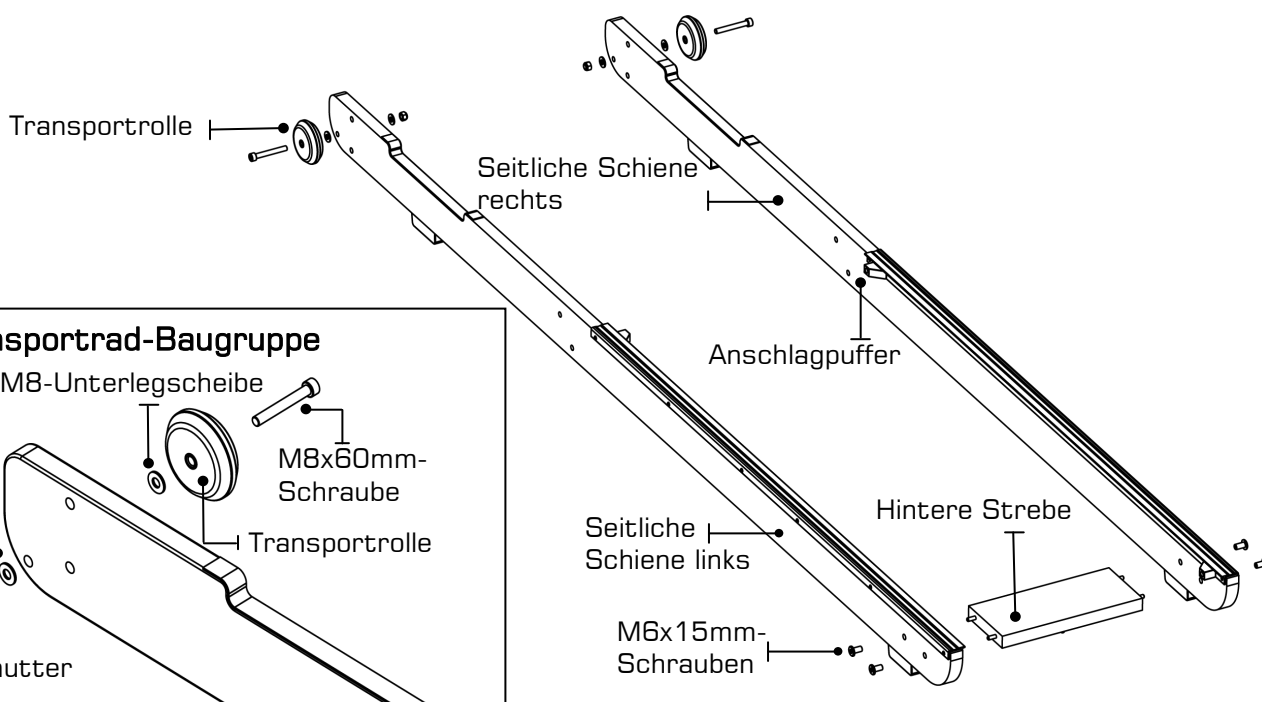


- b) Tilslut derefter venstre sideskinne og sideskinnerne

Højre skinne [2] med 4 x M6x15mm skruer [12] og bageste stiver [4]. STRAM IKKE.

Tip: Stopbufferen peger på den korrekte samling Inde i skinnen.

- c) Når bageste stiver og sideskinner er monteret monter transporthjulsenheden [6] på venstre / højre sideskinne [2]. Bemærk: En skive udvendigt og en Skive på indersiden af siden



» Monteringsvejledning

TRIN 2

Installer rorsædet og den øverste hoveddramme

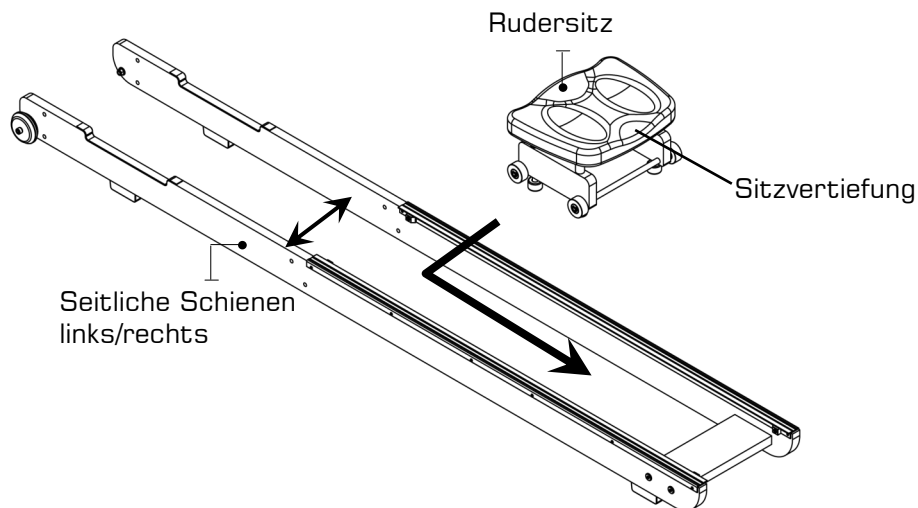
PÅKRÆVET

Sideskinne venstre / højre [2]

Rudersitz [3]

Installer sædet ved at sprede venstre / højre sideskinner [2] let og sænke sædet [3] ned i skinnen.

Bemærk: Sædeudsparringen skal pege bagud.



TRIN 3

Installer rorsædet og den øverste hoveddramme

PÅKRÆVET

HOVEDDRAMMEN [1]

Sideskinnesamling [2]

16 x M8-Skrive [9]

8 x M8-Møtrik [10]

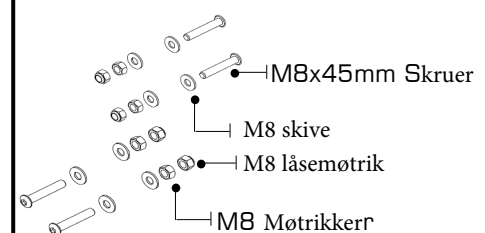
8 x M8 Møtrik [11]

8 x M8x45mm-Skruer [13]

Installer derefter hoveddrammen [1] på sideskinneenheden [2] som vist. Du har brug for 8 x M8x45mm skruer [13], 16 x M8 skiver [9], 8 x M8 standardmøtrikker [10] og 8 x M8 låsemøtrikker [11].

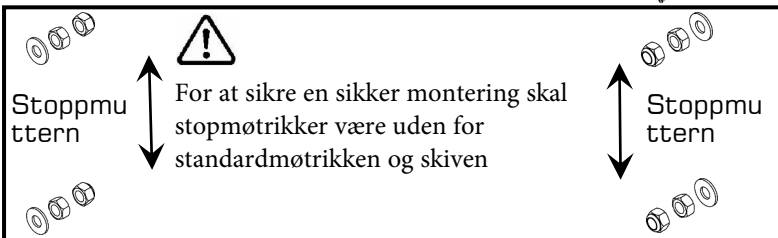
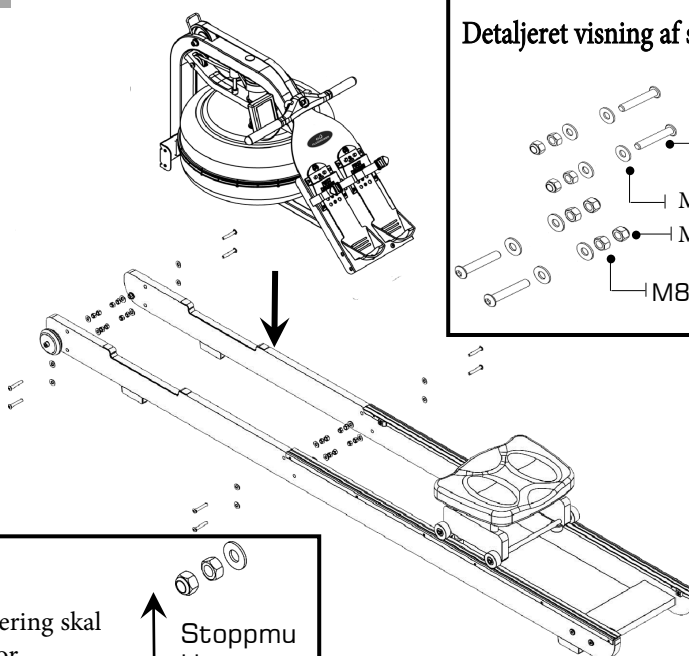
Fastgør først det nederste forreste beslag og derefter fodpladen, men stram IKKE. De nederste beslagsskruer kan være svære at få adgang til. Du kan stramme skrueerne helt, når romaskinen er lodret; så bare juster dem først og træk de nederste bolte / møtrikker løst.

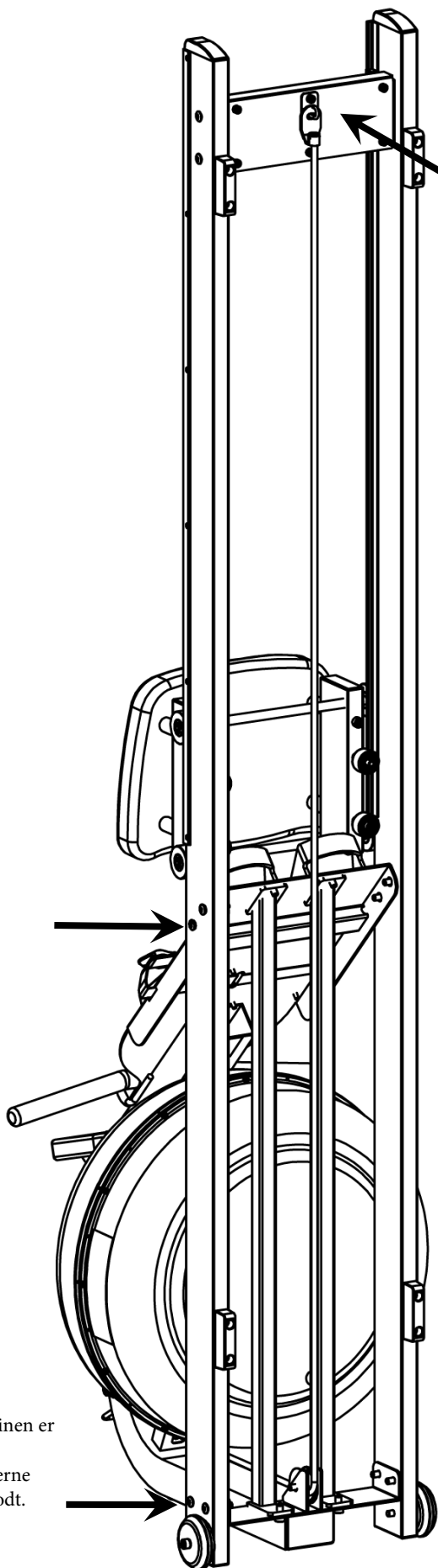
Detaljeret visning af skruesamlingen



! LÆRKSOM

For at sikre en sikker montering skal stopmøtrikker være uden for standardmøtrikken og skiven.
Bemærk: Rengør hjulene og skinnerne hver uge med en blød, tør klud; dette giver dig mulighed for at reducere slid på hjul og skinner





Når romaskinen er stille, skal rammeskruerne strammes godt.

Træk den elastiske ledning og krogenden på den elastiske ledningskrog [6] som vist.



Klip ikke elastikens lynlås, før elastikken er fastgjort på bagsiden af romaskinen som vist her.

Når elastikken er fastgjort til den bageste stiv, skal du stramme skruerne, der holder fodpladen og hovedrammen til sideskinneskruerne, da de er lettere tilgængelige fra lodret position.

Sænk bagsiden af romaskinen til vandret position, og kontroller, om der er tilstrækkelig elastisk rekyl. Kontroller, om der er snavs på sæderuller / -løbere, inden du sidder på sædet. Små genstande mellem sætrullerne og løberne kan beskadige hjulene eller løbeoverfladen. Kontroller løberne for snavs inden hver brug, og rengør dem regelmæssigt.

Bemærk: Rømaskinens rammeskruer skal kontrolleres regelmæssigt for tæthed. Gør dette i slutningen af den første måned og derefter igen hver 12. måned. Opbevar produktet et praktisk sted.

Installer to AA Duracell-batterier, og test computeren for drift. Se computersektionen i denne vejledning for detaljer.

Brug din romaskine på en plan, plan overflade, så maskinen ikke vippes og / eller slides for tidligt.

BRUGSANVISNING

Justerbar modstandstank

Tanken med justerbar modstand udviklet af Kettler tilbyder en ægte flertrinsoplevelse. Vand flyttes mellem tankens opbevaring og aktive kamre med justerbar modstand. Dit nye rodergometer kan indstilles til den ønskede modstand for den respektive bruger ved at dreje på betjeningen.

Første trin

Vælg "1" på tankregulatoren for at opnå en minimal modstand. Det tager 10 pust at fylde den centrale tank (lagertank), som efterlader en minimal mængde vand i den ydre tank (aktiv tank). Denne proces er påkrævet, når der ønskes minimal modstand. Ro hårdt og kraftigt i et stabilt tempo (20 til 25 slag pr. Minut [ZPM]), mens du opretholder en god form. Du kan justere modstanden, mens du ror. Dit ronergometer tilpasser sig næsten øjeblikkeligt til stigningen i modstand; dette kræver dog op til 10 træk.

Udvikl din rutine

Når du har nået det ønskede niveau, kan der foretages ændringer i antallet af slag pr. Minut eller intensiteten for at variere træningen. De fleste roere bruger interval træning, som kombinerer perioder med lav intensitet med korte perioder med høj intensitet. Dit ronergometer giver mulighed for spontane ændringer for at opnå flere modstandsprofiler under en enkelt træning. Besøg vores hjemmeside for mere information om træningsrutiner

Påfyldning af tank og vandbehandling

PÅKRÆVET Siphon [8]



OPMÆRKSOM

Modstandsregulatoren skal indstilles til "LEVEL 4" for at opnå en nøjagtig påfyldningskapacitet.



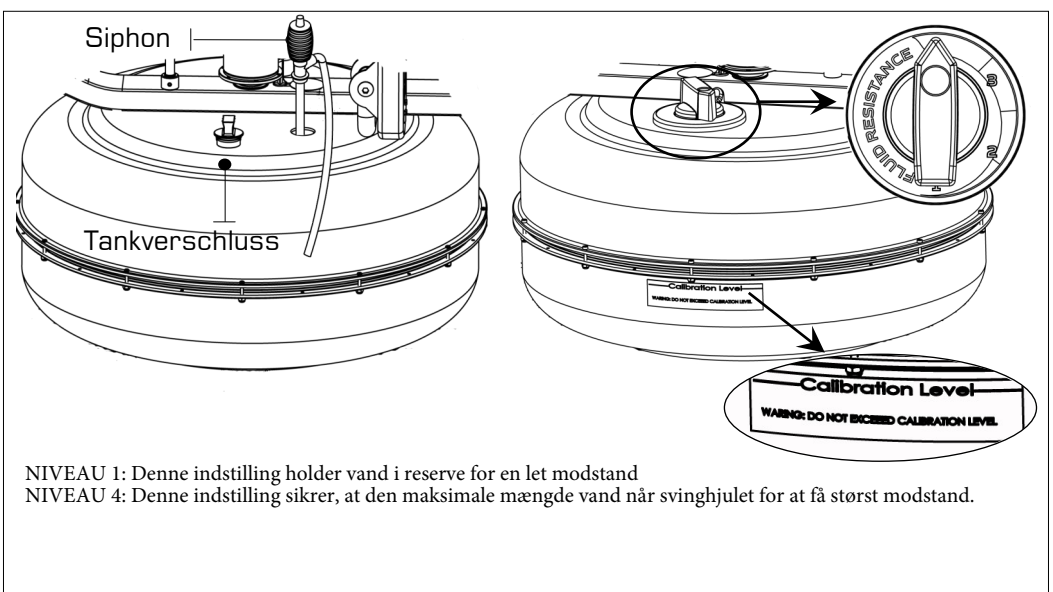
ADVARSEL

Fyld ikke tanken ud over det maksimale niveau på 17 liter. Bemærk tankniveauet mærkat i det nederste område af

- Fjern gummipåfyldningshætten på toppen af tanken.
- Placer en stor spand vand ved siden af romaskinen. Placer sifonen [8] med den robuste slange i skovlen og den fleksible slange i tanken.

Bemærk: Før påfyldning skal du sørge for, at den lille udluftningsventil er lukket ved sifonen.

- Klem vandlåsen for at begynde at fylde. Vigtigt: Fyld ikke tanken for meget.
- Når den er fuld, skal du åbne ventilen øverst på sifonen for at lade overskydende vand slippe ud.
- Umiddelbart efter påfyldning skal du gennemgå følgende trin til vandbehandling og derefter sætte tankdækslet på igen.

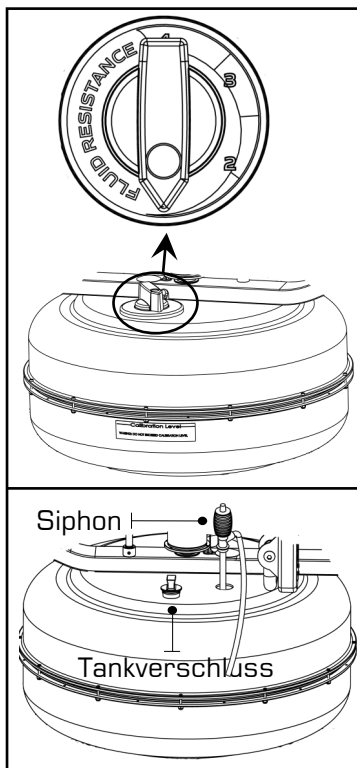


FØRSTE GANG VANDBEHANDLING

Tilsæt 1 vandbehandlings-tablet til hver fulde tank. I ALLE TILFÆLDE BRUG KUN FORARBEJDNINGSTABLETTER, SOM DU FÅR MED DIN ENHED FRA LEVERANDØREN. Din romaskine leveres med 4 vandbehandlingstabletter, der er tilstrækkelige i flere år. Kontakt et regionalt kontor for at købe yderligere klortabletter

»» Betjeningsvejledning

»» Tøm tanken / skift vand



- Sæt kontrolhåndtaget til "1".
- Lav mindst ti pust for at fylde lagertanken så meget som muligt.
- Fjern tankhætten.
- Indsæt den faste ende af sifonen i tanken og den fleksible slange i en stor spand.
- Tøm beholderen (ca. 40% af vandet er tilbage), fyld den derefter ved at følge trinene i tankpåfyldningsafsnittet i denne vejledning.

Bemærk:

- ⊙ Ventilen på toppen af sifonen skal være lukket for tilstrækkelig dræning.
- ⊙ Gennem vandbehandlingen har du brug for vandet. Skift ikke i tanken, hvis du følger oparbejdningsplanen. Yderligere tabletter til vandbehandling er kun påkrævet, hvis vandet har synligt ændret farve. Reduce Ved udsættelse for sollys reducerer du levetiden for tabletter til vandbehandling. At holde romaskinen ude af direkte sollys øger tiden mellem vandbehandlinger.
- ⊙ Ca. 40% af tankens vand er tilbage. A / R-tanken kan ikke drænes helt uden demontering.

»» Bæredygtig vandbehandling og grundlæggende drift

Brug kun de vandbehandlingstabletter, der følger med denne enhed. Du kan få yderligere tabletter fra en FIRST-DEGREE-FITNESS-forhandler i dit område.

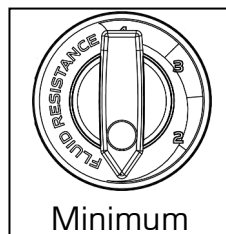
Intervallerne mellem vandbehandling til FLUID ROWER varierer afhængigt af mængden af sollys på væsketankene, men erfaringen viser, at det er 8 til 12 måneder ved siden af et lyst, solbelyst vindue og to år eller længere i mørkere områder. Hvis vandet er let overskyet, skal du tilføje en vandbehandlings-tablet.



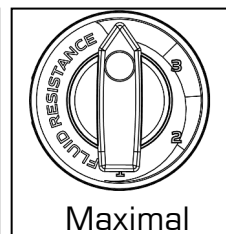
FORSIGTIG Det anbefales stærkt at placere en klud under væsketanken for at fange dryp, når tankdækslet åbnes til vandbehandling.

»» Sådan indstilles modstanden

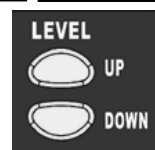
- Vælg den ønskede Væskebestandighed.
- Tilpas den, der vises på konsollen. Modstandsniveauer over for væskemodstanden i tanken med OP / NED-knapperne



Minimum



Maximal



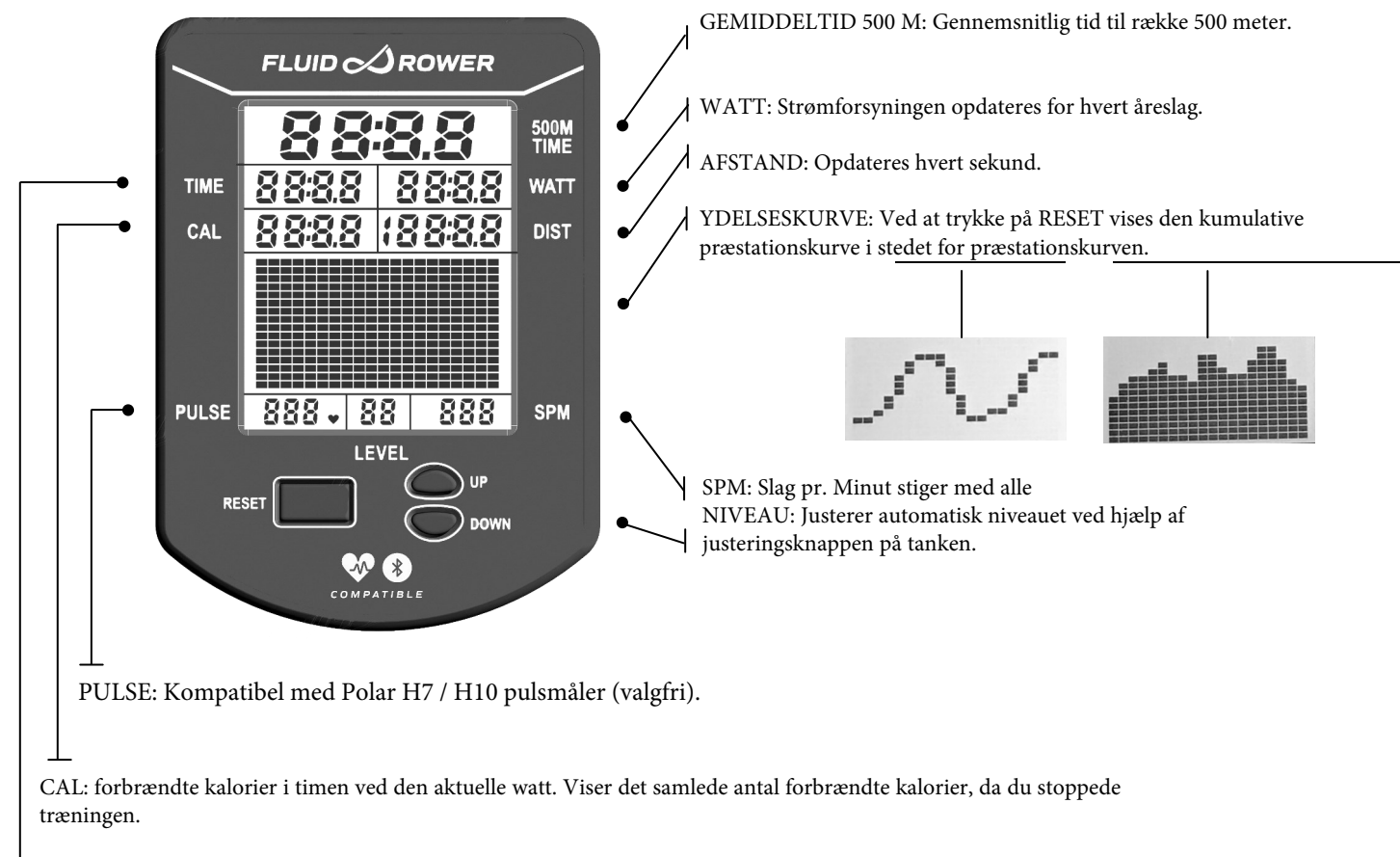
Når du justerer modstandsniveauet, skal du lade to slag øges og ti slag for at mindske modstanden

» Automatisk justerbar Bluetooth-skærm

Automatisk start: start træningen for at aktivere enheden.

Sådan nulstilles alle værdier: Tryk på RESET-knappen, og hold den nede i 3 sekunder.

Automatisk slukning: efter 5 minutter. Efter genstart genindstilles alle værdier til nul.



TID: Automatisk start, når tiden er gået.

BEMÆRK: Pulsmodtagersættet inklusive brystbælte skal købes separat.


WATT: Måler spidseffekten i watt og beregner kraften og accelerationen for nøjagtigt at måle brugerens ydeevne.

UDDANNELSESDATA: De registrerede data pr. Træningsenhed vises i en præstationskurve og en kumulativ præstationskurve, så du kan sammenligne for effektiv træningsfremgang i realtid.

AUTO LEVEL JUSTERING: Det indbyggede potentiometer justerer automatisk computerens modstandsniveau i henhold til positionen på justeringsknappen på tanken.

BLUETOOTH-FORBINDELSE: Hver romaskine er udstyret med den nyeste konsolteknologi, så der er Bluetooth-forbindelse med enhver kompatibel smartenhed. Konsollen er designet til integration i roing og fitness-apps og understøtter effektiv træningsfremgang, registrering og sammenligning af data for deltagere i konkurrencer.

BEMÆRK: Pulsmodtagersættet og bryststroppen skal købes separat.

 WARNING:	Pulsovervågningssystemer kan vise forkerte værdier. Overdreven træning kan resultere i alvorlig personskade eller død. Hvis du føler dig tæt på besvimelse, skal du straks stoppe med at træne!
--	---

» Forbindelse til konsol og APP

Download FluidRower-appen til IOS og Android. .

Download linket nedenfor:

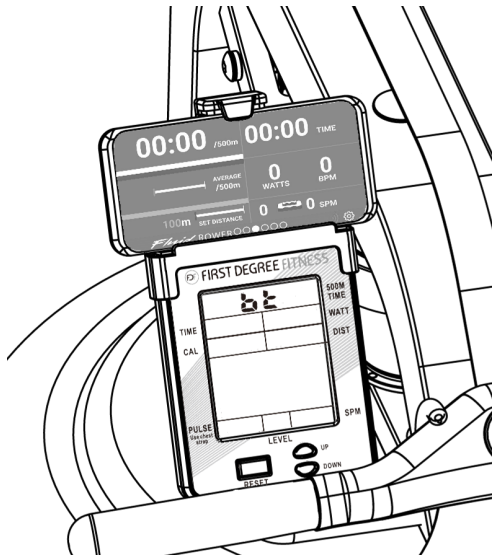
IOS:

<https://itunes.apple.com/tw/app/fluidrower/id1449683562?mt=8>



Android:

<https://play.google.com/store/apps/details?id=com.firstdegreefitness.fluidworkout>



Hold OP og NED-knapperne sammen i 5 sekunder for at starte Bluetooth.

Åbn APP og opret forbindelse.

https://drive.google.com/file/d/1uE1U5kXwawropkinD_hVAAWAOesDhnwH/view?usp=sharing

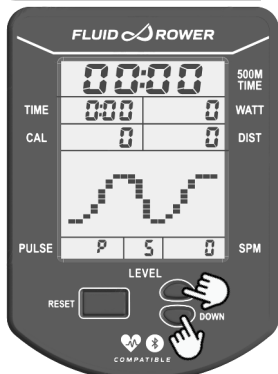
Kræver pulsmodtager kit og puls brystbælte for at Pulsfunktionen vises.

Både pulsmodtagsæt og hjertefrekvensbånd sælges separat.



» Par Bluetooth-puls

SCHRITT 1



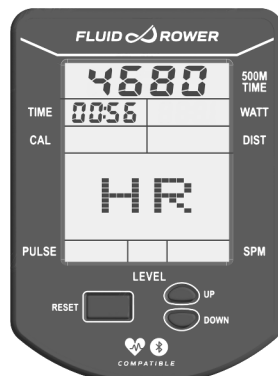
Hold knapperne Op og Ned
"Ned" blev trykket i 3 sekunder.

SCHRITT 2



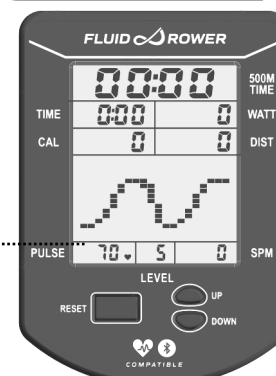
Tryk ned for at åbne Bluetooth-pulsparringstilstand.

SCHRITT 3



Konsollen viser nu en firecifret parringskode og en nedtælling på 1 minut.
Bemærk: Tænd venligst din pulsmåler, og forbered den til parring

SCHRITT 4



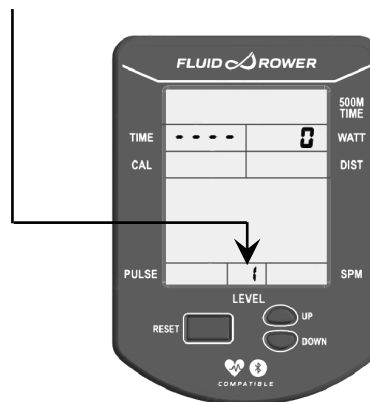
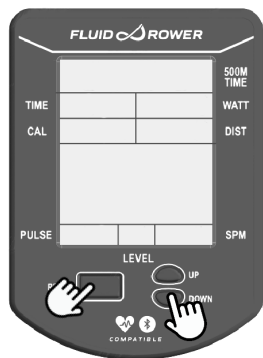
Konsollen parres automatisk med den nærmeste Bluetooth-pulsmåler.
Når parringen er afsluttet, vender konsollen tilbage til startskærmen og begynder at vise pulsen.

Herzfrequenz

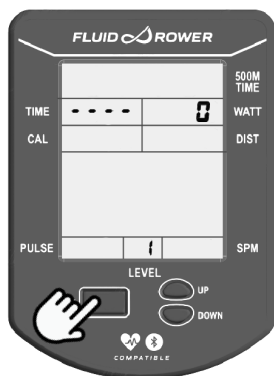
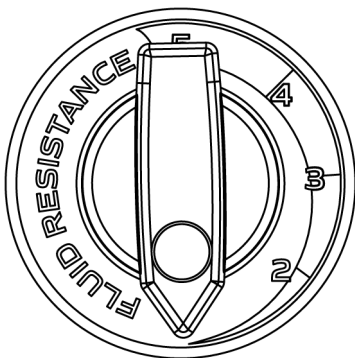
VOR.

TRIN 1

Tryk på knapperne 「RESET」 og 「SLEEm」, og hold dem nede i 5 sekunder. "J J J J" vises

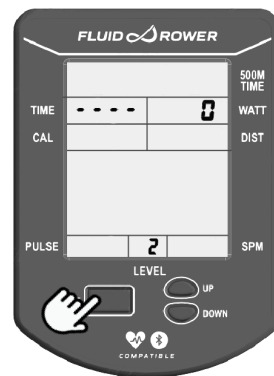
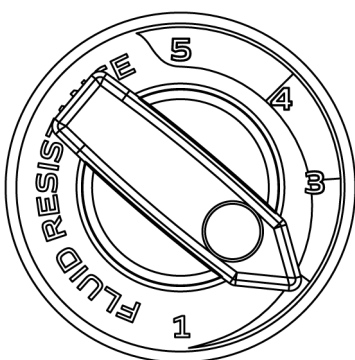


TRIN 2



Drej justeringsknappen til LEVEL 1. Hold knapperne 「RESET」 nede. Monitoren viser nu LEVEL 「2」. At kalibreringen for NIVEAU 1 er afsluttet.

TRIN 3



Drej justeringsknappen til LEVEL 2. Hold knapperne 「RESET」 nede. Monitoren viser nu LEVEL 「3」. At kalibreringen for NIVEAU 2 er afsluttet.

TRIN 4

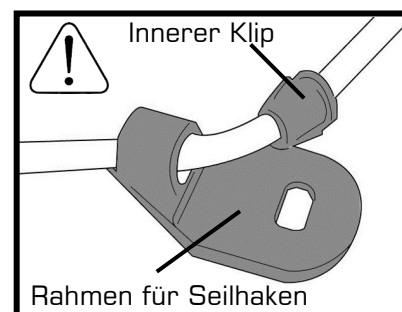
Gentag 3, 4, 5,

Trin 5 Tryk på Nulstil. Niveau 5 er tilbage. At kalibreringen er komplet til.

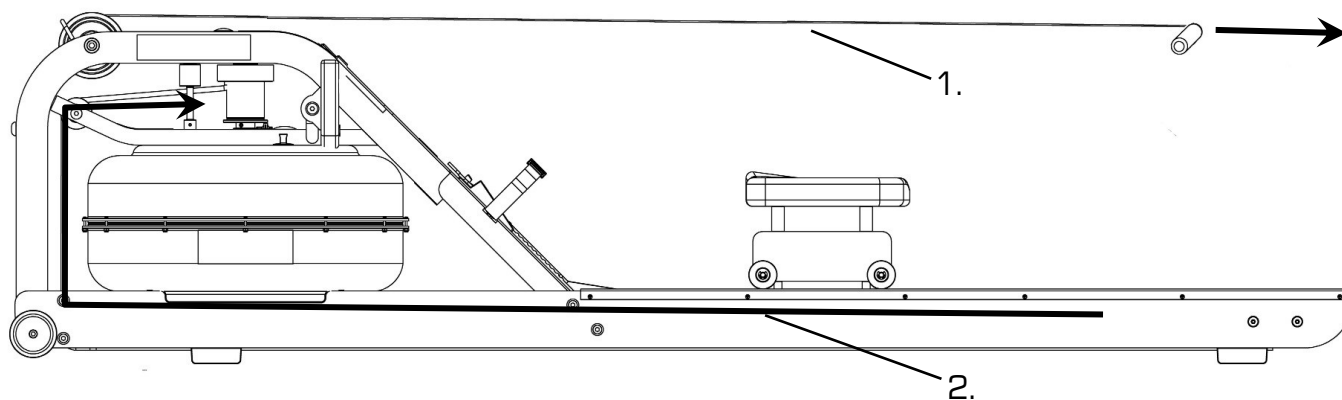
» Fjern årebæltet

1. For at fjerne bæltet trækkes det blot længere end den normale rorlængde er, indtil bæltet begynder at løsne sig fra bæltet.

Tip: Du kan høre velcrobåndet åbne, så snart stroppen begynder at løsne sig.

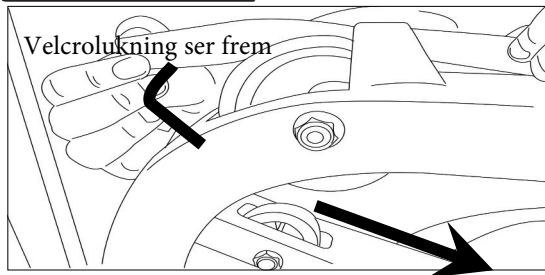


2. Tag krogen ud af holderen på den bageste fod, og tryk på indre klips ned. Skub rebet gennem klemmen, indtil det er frit. Dette gør det muligt at køre rebet helt ud af hoveddrammen og bæltehjulet og kan således fastgøres korrekt senere, så snart årebæltet igen er i den korrekte position.



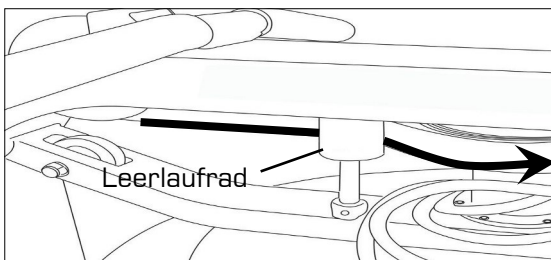
» Samling af årebæltet

TRIN 1



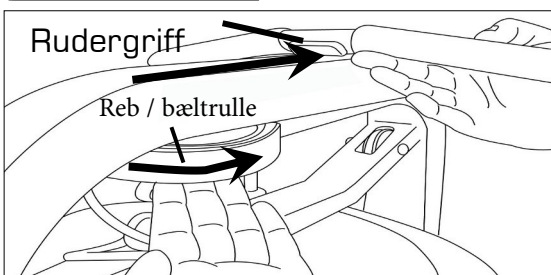
Start med at geninstallere remmen ved at rulle remmen tilbage på remskiven. Sørg for, at velcrolukningen vender fremad som vist på illustrationen.

TRIN 2



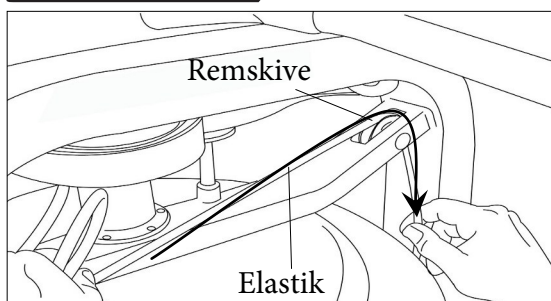
Træk derefter bæltet rundt om hjulet. Så snart grut er passeret omkring tomgangshjulet, skal du fastgøre det på bæltet og kabelhjulet. Den korrekte position er markeret med en tydelig kant.

TRIN 3



Rul årebæltet på bæltet / remskiven, indtil årehåndtaget er i sin forreste position.

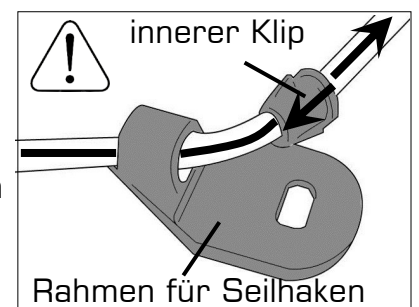
TRIN 4



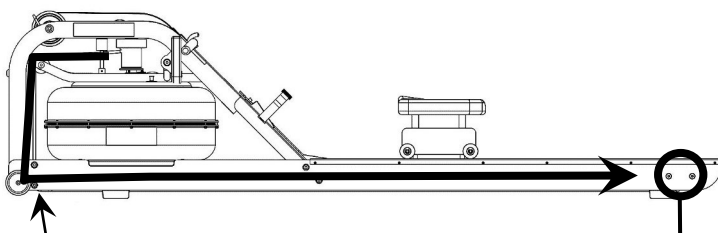
Træk rebet (på den anden side af tomgangshjulet) tilbage gennem remskiven og mellemfoden. Sæt rammen til rebkrogen på igen og fastgør rebet til krogen, der findes på den bageste tværstiver.

TRIN 5

Die Rückzugstärke kann sehr einfach an die individuellen Bedürfnisse eingestellt werden. Um Einstellungen vorzunehmen schieben sie einfach den inneren Klip nach unten aus dem Rahmen für den Seilhaken und ziehen sie die gewünschte Länge an Seil durch und fixieren sie den Rahmen mit dem Klip wieder am Seil.



Hinweis: Bevor sie den inneren Klip und den Rahmen für den Seilhaken wieder montieren können sie zuerst unter leichter Spannung einen Knoten am mittleren Fuß machen. Dies erleichtert die Montage des Klips und des Rahmnes für den Seilhaken.



Fehler	Mulig årsag	Løsning
Vandet skifter farve eller indeholder suspenderet stof.	Romaskinen udsættes for direkte sollys, og der er ikke udført vandbehandling. Brugt ledningsvand er af dårlig kvalitet.	Tænd for roeren et sted uden for direkte sollys. Udfør vandbehandlingen eller en vandudskiftning som forklaret i kapitlet "Vandbehandling og tankpåfyldning".
Årebæltet glider af bæltet.	Elastikken har ikke nok spænding. Tilbagetrækning er ikke sat stærkt nok.	Forøg elastikbåndets spænding som forklaret i kapitlet "Udskiftning af elastikbåndet".
Instabile Anzeigen auf dem Aqua Rower Computer til 500 meter split tid og SPM (række streger pr. Minut).	Sensorafstand defekt sensor Sensoren er flyttet ud af den korrekte position Ledningsforhold	Brug computerens bagdæksel som et værktøj til at kontrollere afstanden mellem sensorhovedet og magnetringen eller kontrollere, at sensorhovedet ikke er flyttet ud af sin korrekte position. Kontakt dit nærmeste kundeservicecenter for yderligere oplysninger.
Aqua Rower-computerskærmen vises intet tænder efter et batteriskift.	Batterierne er ikke isat korrekt eller er allerede brugt op.	Sæt nye batterier i den rigtige position igen. Hvis LCD-skærmen stadig ikke viser noget, skal du prøve at dreje batterierne lidt ind i huset. Hvis der stadig ikke er nogen skærm efter dette, bedes du kontakte din specialforhandler.
Aqua RowerComputer angiver funktion, men reagerer ikke på rodbevægelsen.	Løs eller slet ingen forbindelse.	Kontroller stik og kabler. Hvis dette ikke fører til noget resultat, bedes du kontakte din specialforhandler.

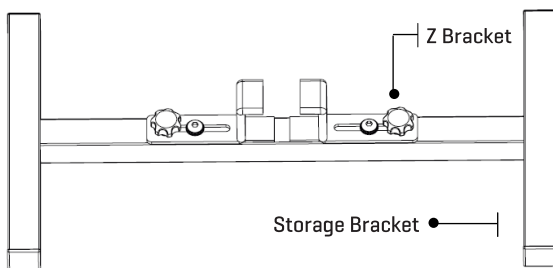
» Monteringsvejledning til monterings sæt

Et armaturesæt til opretstående opbevaring kan købes separat

TRIN 1

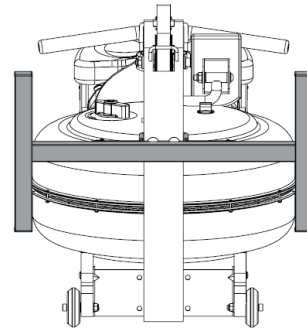
Installer Z-beslagene på hukommelsesbanken.

Bemærk: Stram ikke knappen og skruen.



TRIN 2

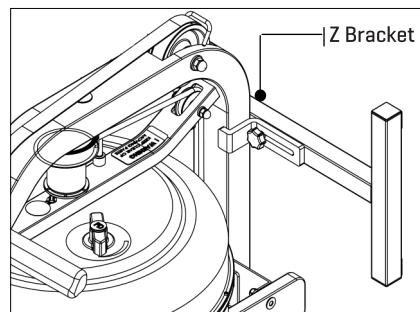
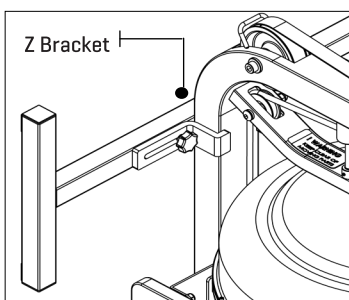
Installer beslaget på roerne som vist.



TRIN 3

Træk i Z-knapbeslaget for at fastgøre roerne.

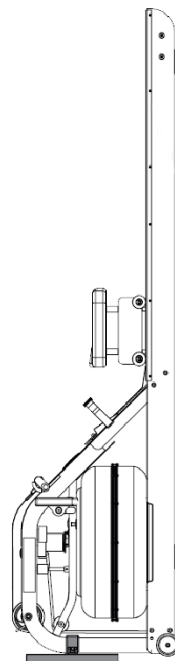
Bemærk: Sørg for, at Z-vinklen er sikker, inden du strammer.

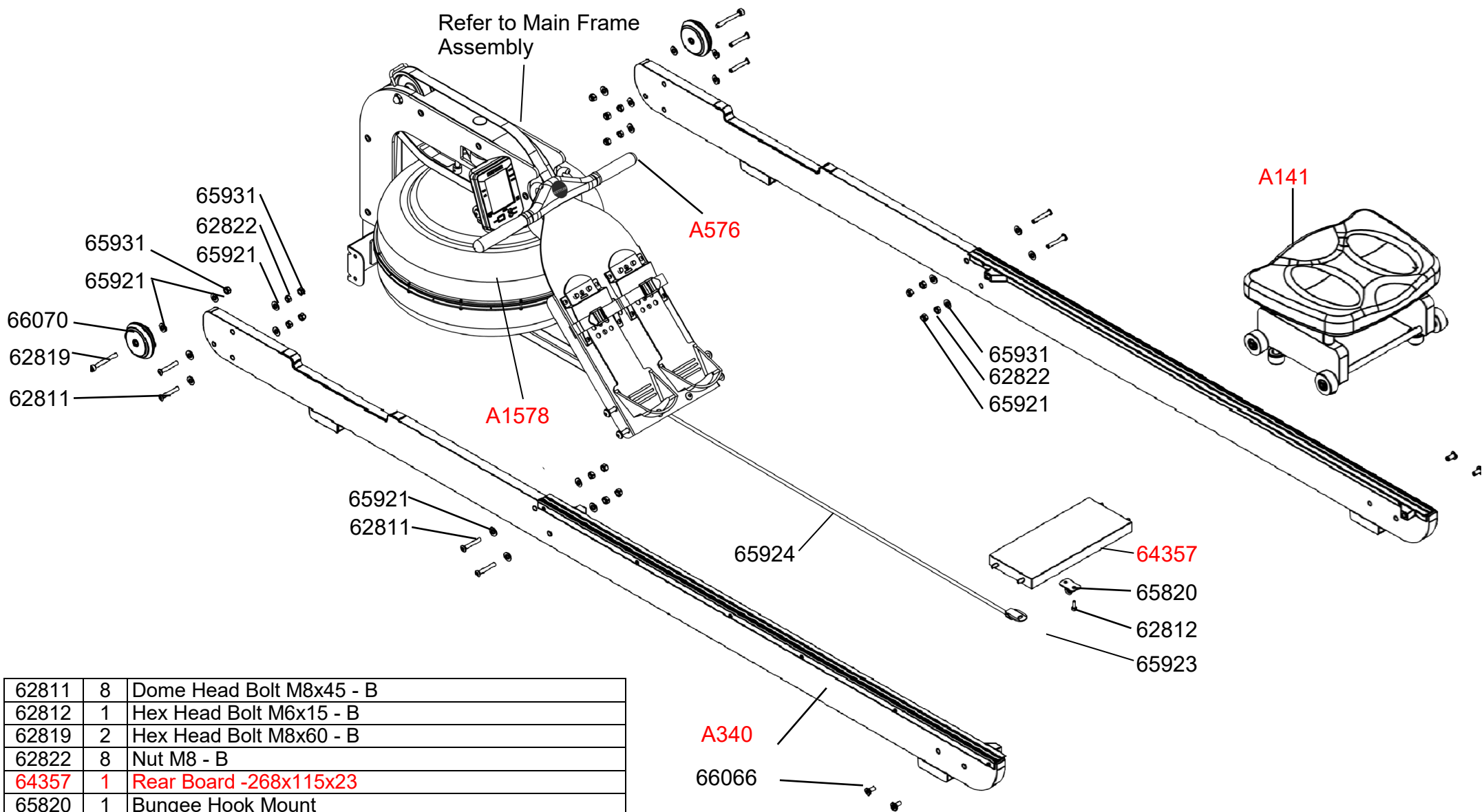


TRIN 4

Står roerne lodret

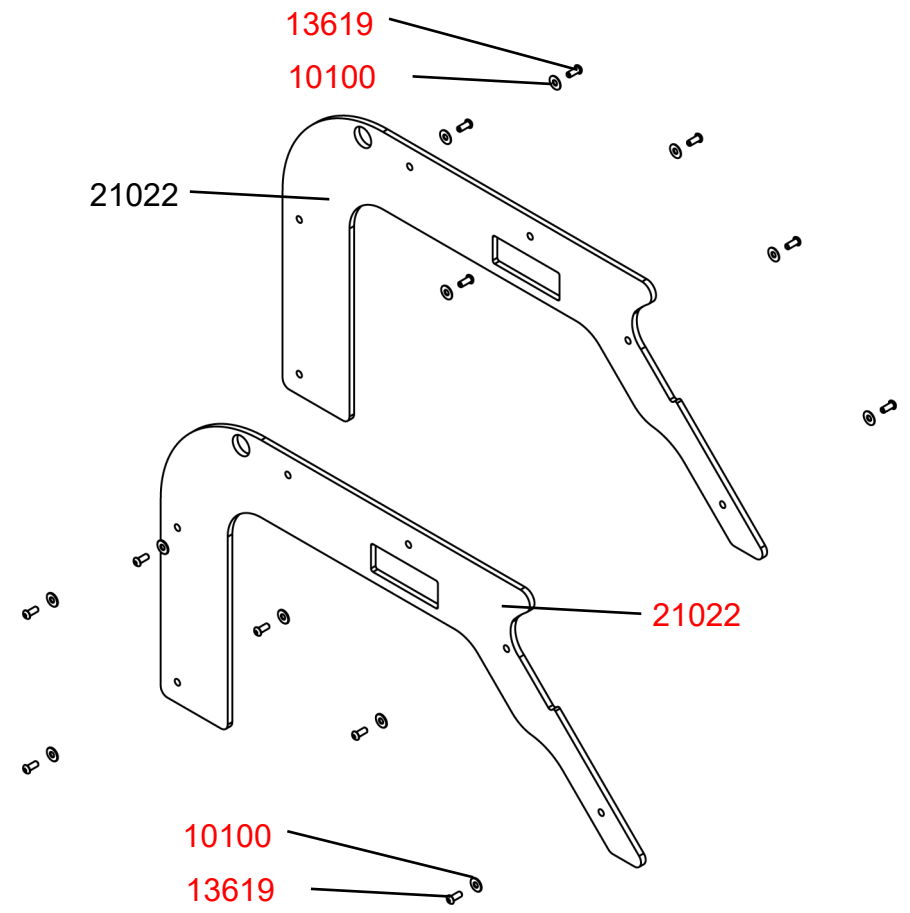
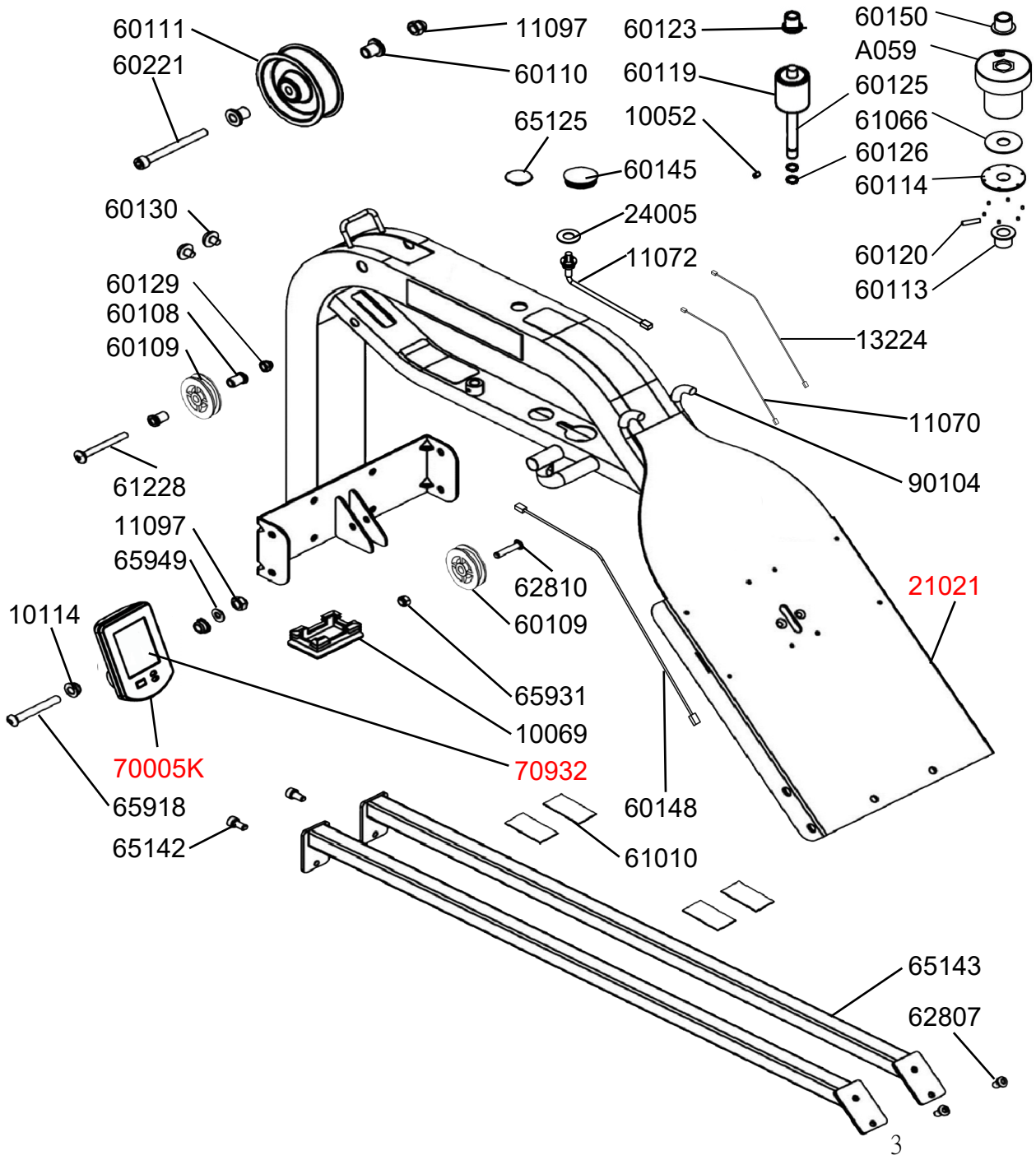
Brug 8 mm unbrakonøgle (inkluderet i produktsættet) til at stramme skruen.





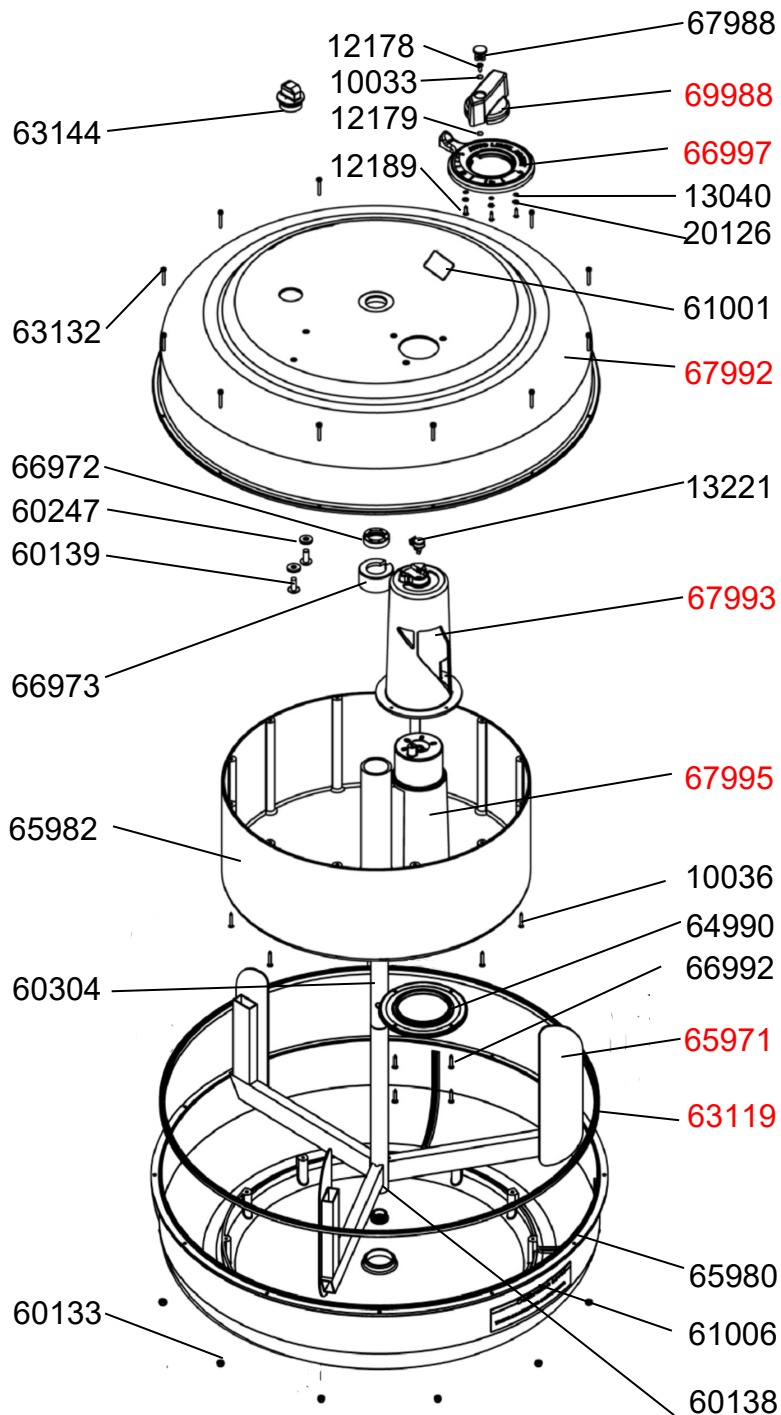
62811	8	Dome Head Bolt M8x45 - B
62812	1	Hex Head Bolt M6x15 - B
62819	2	Hex Head Bolt M8x60 - B
62822	8	Nut M8 - B
64357	1	Rear Board -268x115x23
65820	1	Bungee Hook Mount
65921	20	Washer M8.5x19x1.6t - B
65923	1	Bungee Hook
65924	1	Bungee Rope 8mm x 2230 & Inner Clip #65922
65931	10	Nyloc Nut M8 - B
66066	4	Shoulder Screw M6x15 - B
66070	2	Transport Wheel
A141	1	Seat Assembly Complete
A340	1	Side Rail Assembly L/R
A576	1	Plastic Handle Complete
A1578	1	5 Level Tank Complete Assembly

Main Frame Assembly



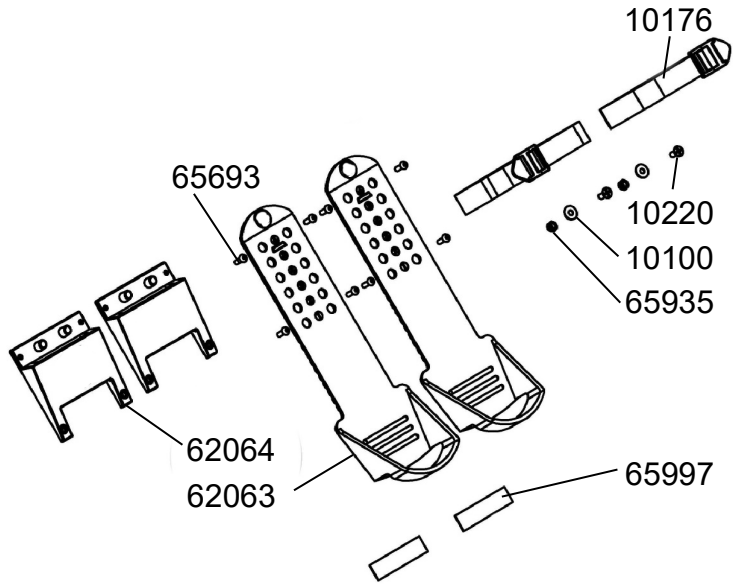
P/N	Qty	Description	P/N	Qty	Description
10052	1	Grub Screw M4x6 - B	60145	1	Frame Plug 38.1mm
10069	1	End Cap 75x50mm	60148	1	Heart Rate Lead - 400mm
10100	12	Washer M6x16x1t - B	60150	1	Main Shaft Nylon Bushing - Upper
10114	2	Computer Mount Plastic Bushing 20x16x13x10	60221	1	Hex Head Bolt M10x90 - B
11070	1	Sensor Connecting Cable 300mm	61010	4	Tank Bonding Strip 3M-VHB 20x40mm
11072	1	Sensor 100mm	61066	1	Plastic Washer M5920.1x2T
11097	2	Nut Dome Head M10 - B	61228	1	Dome Head Bolt M8x65 - B
13619	12	Dome Head Bolt M6x15 - B	62807	2	Dome Head Bolt M8x15 - B
13224	1	Level Wiring 300mm	62810	1	Dome Head Bolt M8x35 - B
21021	1	Upper Frame with Decal #61004	63820	1	Round Decal - VFR
21025	2	Wood Cover - Left / Right	65125	1	Rubber End Cap - Main Frame
24005	1	Washer M11x22x1t SUS	65142	2	Hex Head Bolt M8x15 -B
60108	2	Bungee Pulley Spacer 8mm	65143	2	Tank Strut
60109	2	Bungee Pulley 50mm	65918	1	Dome Head Bolt M10x60 - B
60110	2	Belt Pulley Spacer 10x24x23	65931	1	Nyloc Nut M8 - B
60111	1	Belt Pulley 100mm & 2x Bearing #60112	65949	1	Washer M10x21x2t - B
60113	1	Main Shaft Oil Bushing - Lower 38x20x22	70005K	1	Bluetooth Auto-Adjust Monitor - L5
60114	1	Magnet Ring & 6 x Magnet #60124	70932	1	LCD for Bluetooth Auto-Adjust Monitor
60119	1	Idle wheel & 2x Bearing #60112	90104	2	Rubber Hook Cover
60120	1	Roll Pin M6x30	A059	1	Belt/ Bungee Pulley Complete with Bungee Assembly
60123	1	Idle Shaft Upper Frame Mount 10mm			Dome Head Bolt M6x15 - B
60125	1	Idler Pulley Shaft			
60126	2	C Clip 10mm			
60129	1	Nut Dome Head M8 - B			
60130	2	Frame Rubber Bumper			

A1578—5L K Tank Complete Assembly



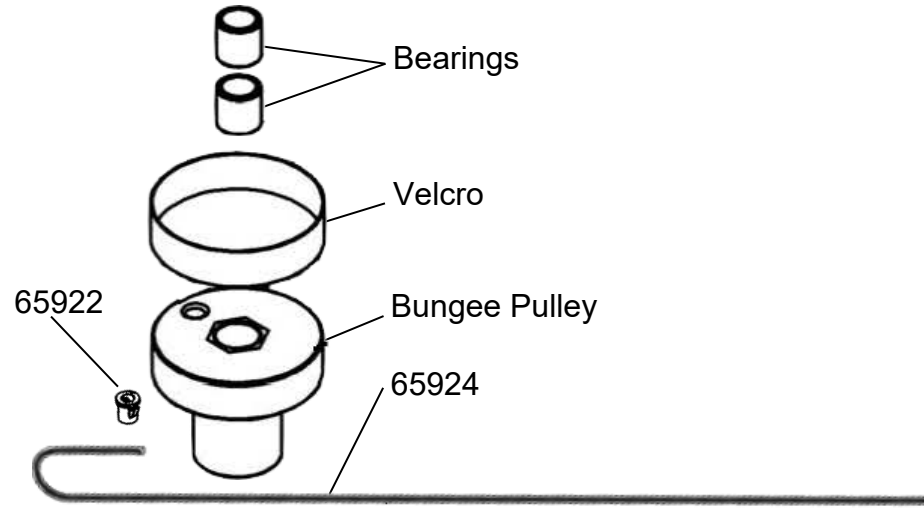
10033	1	Washer M4.2x10x1t SUS
10036	12	Counter Sink Tapping Screw M3x20-SUS
12178	1	Dome Head Bolt M3x10 SUS
12179	1	Washer M3x8x1t SUS
12189	3	Tank Internal Screw M4x10 SUS
13040	3	O Ring
13221	1	Potentiometer with Hex Nuts & Wiring 100mm
20126	3	Plastic Washer M4x12
60133	12	Nylock Nut M3-SUS
60138	1	Impeller End Cap
60139	2	Tank Internal Screw M6x15 -SUS
60247	2	O Ring 15.6X6.7X3.5mm
60304	1	Flywheel Upper Shaft
61001	1	Tank Bonding Strip 3M-VHB
63119	1	Tank Large Ring Seal - Gray 499x5.8
63132	12	Allen Key Bolt-M3x20—SUS
63144	1	Tank Plug For HS Tank
64990	1	4L/5L Valve Base - Gray
65971	1	Impeller - AR
65980	1	Lower Tank Shell with Decals #61006
65982	1	Inner Reserve Tank Shell / AR
66973	1	Rubber Seal
66992	4	Flat Tapping Screw M3x16 - SUS
66997	1	L4 L5 Adjuster Knob Base with Decals #66995
67992	1	Upper Tank Shell - L4/L5 & Double Lip Seal # 66972with Decals #66960
67993	1	L4/L5 Tank Adjuster Outer Valve & Rubber Spacer #66974 & M6 Ball Plunger #66976 Gray
67995	1	L5 Tank Adjuster Inner Valve Gray
67988	1	Knob Cap
69988	1	Adjuster Knob - Gray

Footplate Slider Assembly



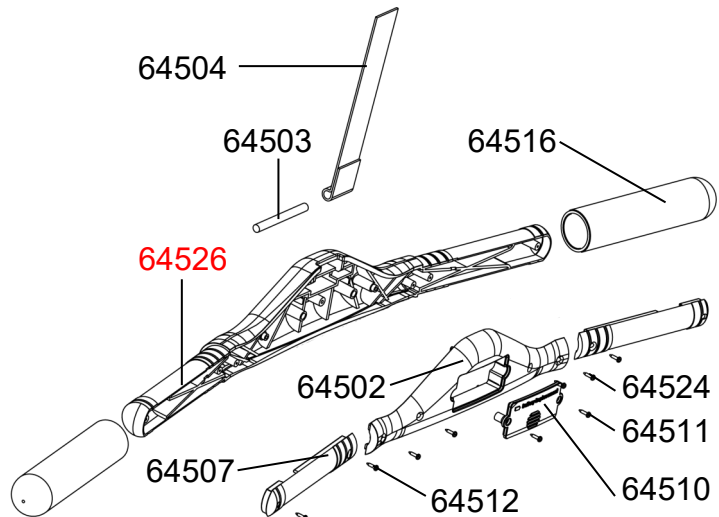
10100	2	Washer M6x16x1 - B
10176	2	Foot Strap & Buckle
10220	2	Flat Screw M6x20 - B
62063	2	Footplate Slider with Velcro #65997
62064	2	Footplate Slider Base 120x111x22.8
65693	8	Dome Head Bolt M5x15 - B
65935	2	Nyloc Nut M6 - B

A059 Belt Bungee Pulley Complete



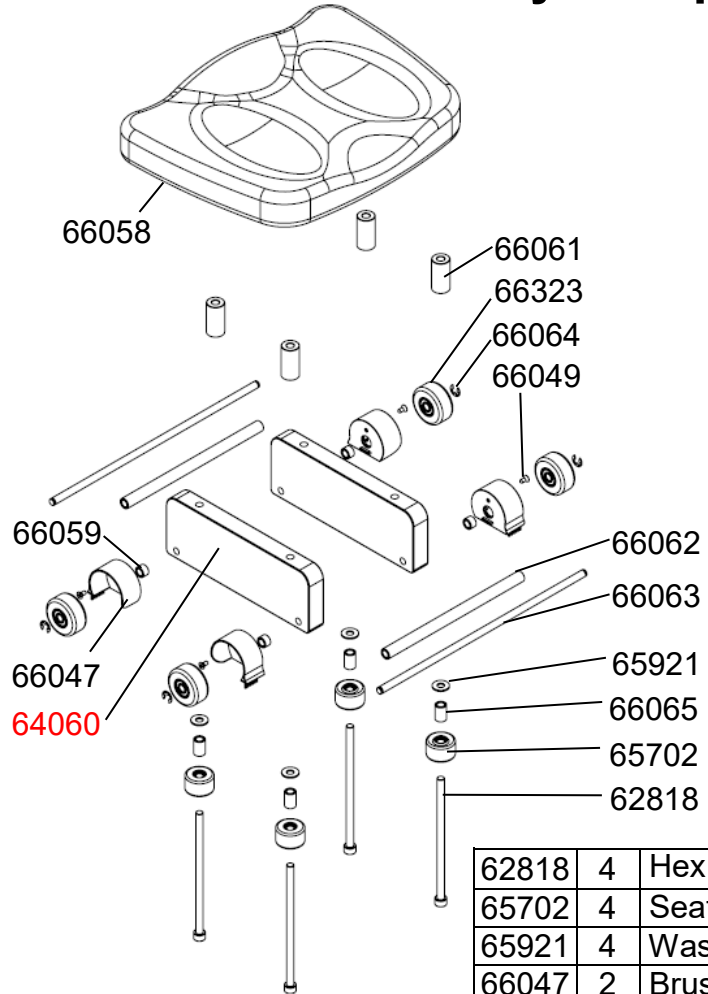
60900	1	Belt Bungee Pulley Complete & Velcro & One Way Bearings#90136
65924	1	Bungee Rope 8mm x 2230 & Inner Clip #65922

A576 Plastic Handle Complete



64502	1	Handle Plastic Cap	64511	2	Round Sunk Screw SUS M3x12 -B
64503	1	Belt Bush	64512	4	Counter Sunk Screw SUS M3x20 - B
64504	1	Belt	64516	2	Handle Grip
64507	2	Handle Plastic Cap - L/R	64524	6	Counter Sunk Screw SUS M3x25 - B
64510	1	Battery Cap	64526	1	Handle with Decal #64527

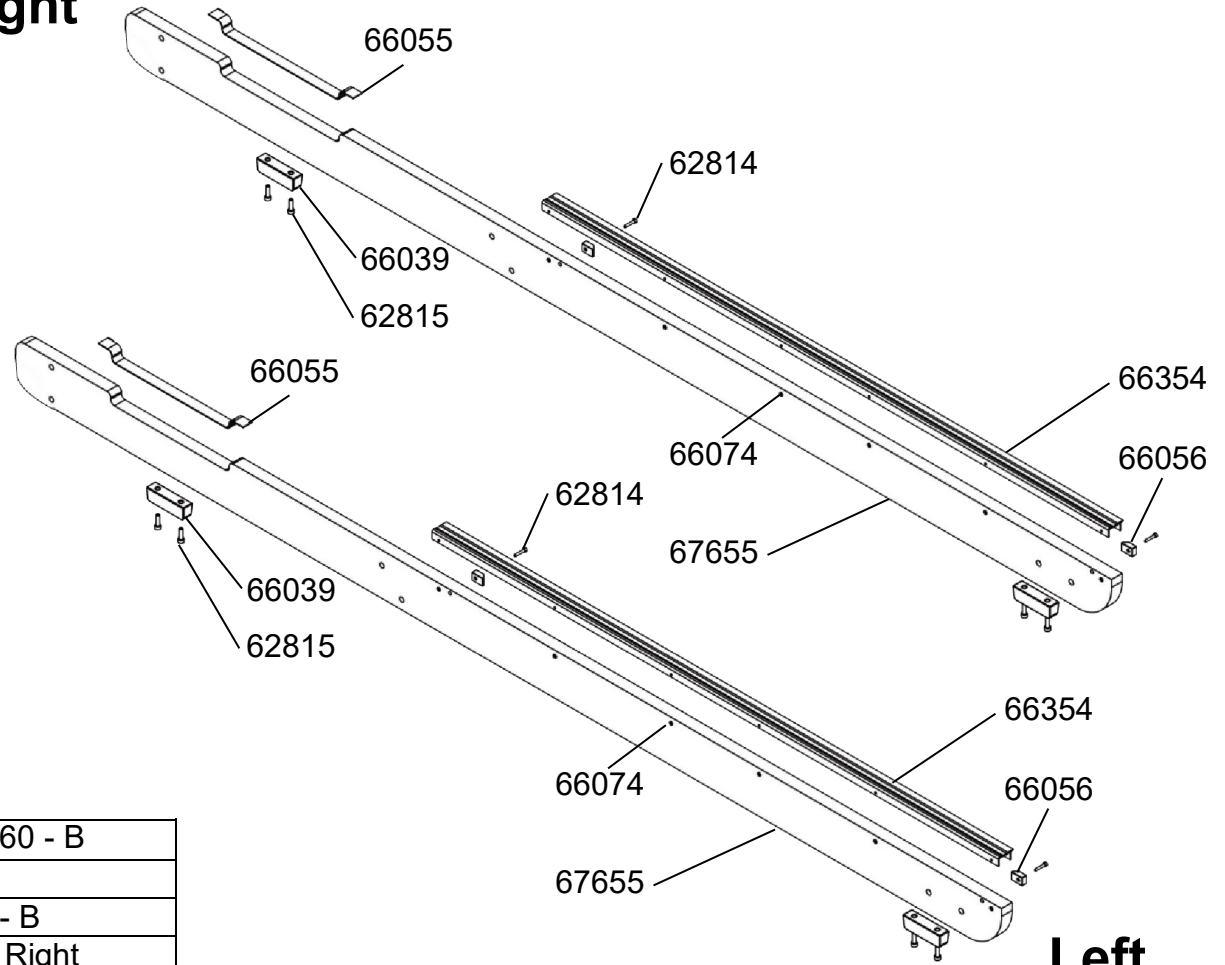
A141 Seat Assembly Complete



62818	4	Hex Head Bolt M8x160 - B
65702	4	Seat Wheel
65921	4	Washer 8.5x19x1.6t - B
66047	2	Brush Cover - Left & Right
66049	4	Counter Sunk Bolt 5/32
66058	1	Seat LS-E28 - For Wooden Rail
66059	4	Spacer 12.7x8x8.5
66061	4	Spacer 20x8x38
66062	2	Spacer 12x8x209
66063	2	Axle Shaft 8mm
66064	4	D7 Eclip
66065	4	Spacer 12.7x8x19.5
66323	4	Seat Wheel 98A
64060	2	Seat Frame 220x78.5x23

A340 Side Rail Assembly L/R

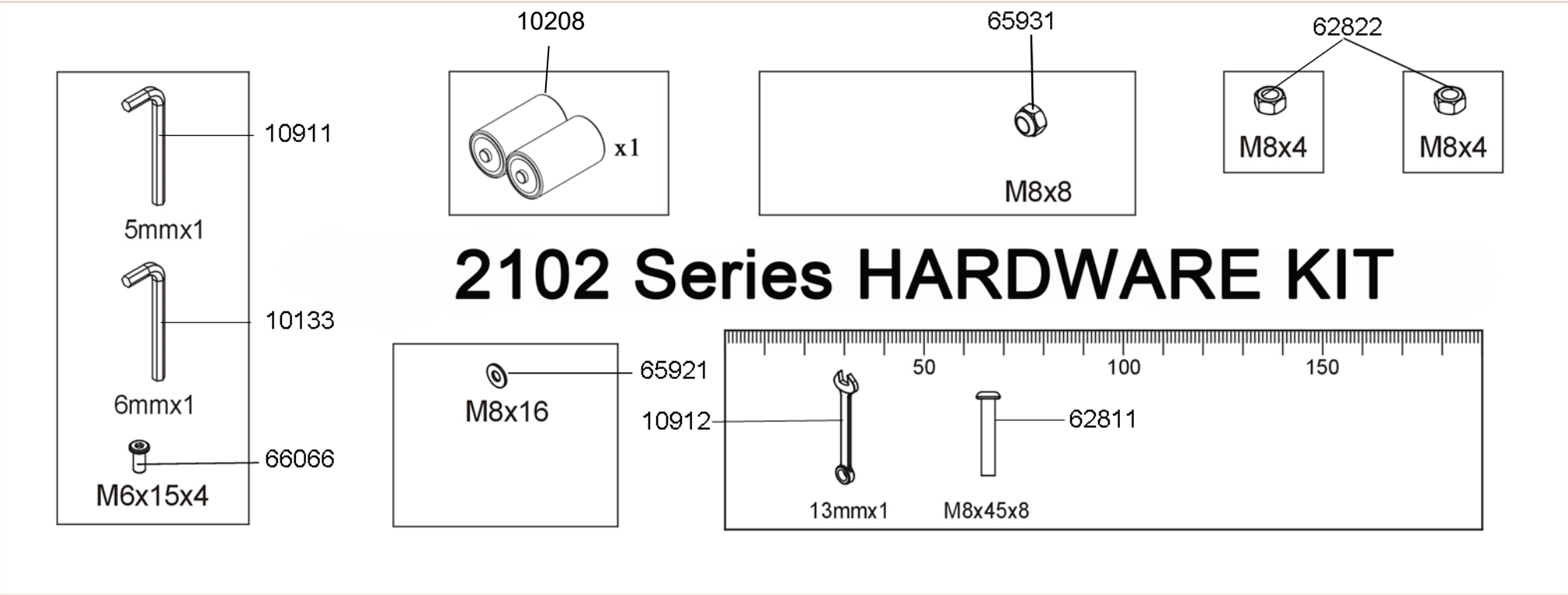
Right



Left

62814	4	Hex Head Bolt M4x20 - B
62815	8	Hex Head Bolt M6x20 - B
66039	4	Side Rail Bumper
66055	2	Velcro for Side Rail 20x345
66056	4	Bump Stop - Square 23x15x6.5
66074	12	Dome Head Screw for Wood M3x15 - B
66354	2	Side Runner
67655	2	Side Rail Left / Right with Decal #69333

HHDVX - Hardware Kit



10133	1	Allen Key 6mm
10911	1	Allen Key 5mm
10912	1	Wrench 13mm
10208	1	D Cell Battery
62811	8	Dome Head Bolt M8x45 - B
62822	8	Nut M8 - B
65921	16	Washer M8.5x19x1.6t - B
65931	8	Nyloc Nut M8 - B
66066	4	Shoulder Screw M6x15 - B

